

Hoja de características del producto

Especificaciones



Pulsador capuchón goma 1na verde

XB4BP31

Principal

Gama De Producto	Harmony XB4
Tipo De Producto O Componente	Pulsador
Nombre Abreviado Del Equipo	XB4
Compatibilidad Del Producto	No compatible con porta-etiqueta
Material Del Bisel	Metal cromado plateado
Material Del Anillo Fijación	Zamak
Diámetro De Montaje	22 mm
Se Vende En Cantidades Indivisibles	1
Forma De La Cabeza De Señalización	Circular
Tipo De Operador	Retorno por muelle
Perfil Del Operador	Verde saliente, Sin marcado
Tipo De Cabeza	Estándar
Información Adicional Del Operador	Capuchón transparente
Tipo Y Composición De Contactos	1 NA
Funcionamiento De Contacto	Ruptura lenta
Conexiones - Terminales	Bornas tornillo, $\leq 2 \times 1,5 \text{ mm}^2$ con terminal acorde a $\text{En} > 40 \text{ A}$ Bornas tornillo, $1 \times 0,22\text{-}2 \times 2,5 \text{ mm}^2$ sin terminal acorde a $\text{En} > 40 \text{ A}$

Complementario

Altura	47 mm
Anchura	30 mm
Profundidad	61 mm
Descripción Terminales Iso N°1	(13-14)NO
Peso Del Producto	0,082 kg
Resistencia A Lavados De Alta Presión	7000000 Pa en 55 °C, distancia: 0,1 m
Uso De Contactos	Contactos estándar
Apertura Positiva	Sin
Recorrido De Funcionamiento	2,6 mm - tipo de cable: NA estado eléctrico cambiante) 4,3 mm - tipo de cable: viaje total)
Fuerza De Funcionamiento	3,8 N NA estado eléctrico cambiante
Durabilidad Mecánica	10000000 ciclos
Par De Apriete	0,8...1,2 N.m acorde a $\text{En} > 40 \text{ A}$

Forma De La Cabeza De Tornillo	Cruzado compatible con Philips nº 1 destornillador Cruzado compatible con Pozidriv no 1 destornillador Ranurado compatible con plano 4 mm Ø destornillador Ranurado compatible con plano 5,5 mm Ø destornillador
Material De Los Contactos	Aleación de plata (Ag/Ni)
Protección Contra Cortocircuito	10 A Fusible de cartucho tipo gG acorde a IEC 60947-5-1
[Ith] Corriente Térmica Convencional	10 A acorde a IEC 60947-5-1
[Ui] Tensión Nominal De Aislamiento	600 V (grado contaminación 3) acorde a En> 40 A
[Uimp] Resistencia A Picos De Tensión	6 kV acorde a En> 40 A
[Ie] Corriente Nominal De Empleo	3 A en 240 V, AC-15, A600 acorde a IEC 60947-5-1 6 A en 120 V, AC-15, A600 acorde a IEC 60947-5-1 0,1 A en 600 V, DC-13, Q600 acorde a IEC 60947-5-1 0,27 A en 250 V, DC-13, Q600 acorde a IEC 60947-5-1 0,55 A en 125 V, DC-13, Q600 acorde a IEC 60947-5-1 1,2 A en 600 V, AC-15, A600 acorde a IEC 60947-5-1
Durabilidad Eléctrica	1000000 ciclos, AC-15, 2 A en 230 V, ritmo funcion <3600 cyc/h, factor de carga: 0,5 acorde a IEC 60947-5-1 anexo C 1000000 ciclos, AC-15, 3 A en 120 V, ritmo funcion <3600 cyc/h, factor de carga: 0,5 acorde a IEC 60947-5-1 anexo C 1000000 ciclos, AC-15, 4 A en 24 V, ritmo funcion <3600 cyc/h, factor de carga: 0,5 acorde a IEC 60947-5-1 anexo C 1000000 ciclos, DC-13, 0,2 A en 110 V, ritmo funcion <3600 cyc/h, factor de carga: 0,5 acorde a IEC 60947-5-1 anexo C 1000000 ciclos, DC-13, 0,5 A en 24 V, ritmo funcion <3600 cyc/h, factor de carga: 0,5 acorde a IEC 60947-5-1 anexo C
Fiabilidad Eléctrica	Î» < 10exp(-6) en 5 V y L/R = 1 mA en entorno limpio acorde a IEC 60947-5-4 Î» < 10exp(-8) en 17 V y L/R = 5 mA en entorno limpio acorde a IEC 60947-5-4
Presentación Del Dispositivo	Producto completo

Entorno

Tratamiento De Protección	TH
Temperatura Ambiente De Almacenamiento	-40...70 °C
Temperatura Ambiente De Funcionamiento	-40...70 °C
Categoría De Sobretensión	Clase I acorde a IEC 60536
Grado De Protección Ip	IP66 acorde a IEC 60529 IP67
Grado De Protección Nema	NEMA 13 NEMA 4X
Grado De Protección Ik	IK06 acorde a IEC 50102
Normas	UL 508 IEC 60947-5-5 JIS C8201-5-1 IEC 60947-5-1 CSA C22.2 No 14 En> 40 A IEC 60947-5-4 JIS C8201-1
Certificaciones De Producto	BV CSA LROS (Lloyds Register of Shipping) GL Registrado por UL DNV
Resistencia A Las Vibraciones	5 gn (f = 2...500 Hz) acorde a IEC 60068-2-6

Resistencia A Los Choques	30 gn (duración 18 ms) para aceleración de media onda sinusoidal acorde a IEC 60068-2-27 50 gn (duración 11 ms) para aceleración de media onda sinusoidal acorde a IEC 60068-2-27
----------------------------------	--

Unidades de embalaje

Tipo De Unidad De Paquete 1	PCE
Número De Unidades En El Paquete 1	1
Paquete 1 Altura	3,500 cm
Paquete 1 Ancho	5,500 cm
Paquete 1 Longitud	8,500 cm
Paquete 1 Peso	82,400 g
Tipo De Unidad De Paquete 2	S03
Número De Unidades En El Paquete 2	150
Paquete 2 Altura	30,000 cm
Paquete 2 Ancho	30,000 cm
Paquete 2 Longitud	40,000 cm
Paquete 2 Peso	12,787 kg

Información Logística

País De Origen	ES
-----------------------	----

Garantía contractual

Periodo De Garantía	18 months
----------------------------	-----------

Sostenibilidad

La **etiqueta Green Premium™** refleja el compromiso de Schneider Electric de ofrecer productos con el mejor rendimiento medioambiental de su clase. Green Premium promete el cumplimiento de las normativas más recientes y transparencia en cuanto a los impactos medioambientales, además de productos circulares y que generen bajas emisiones de CO₂.

[Más información >](#)



Transparencia RoHS/REACH

Rendimiento de la sostenibilidad

✓ Conforme Con Reach Sin Svhc

✓ Sin Metales Pesados Tóxicos

✓ Sin Mercurio

✓ Información Sobre Exenciones De RoHS [Sí](#)

Certificaciones y estándares

Reglamento Reach

[Declaración de REACH](#)

Directiva RoHS Ue

Cumplimiento proactivo (producto fuera del alcance de la normativa RoHS UE)

[Declaración RoHS UE](#)

Normativa De RoHS China

[Declaración RoHS China](#)

Comunicación Ambiental

[Perfil ambiental del producto](#)

Raee

En el mercado de la Unión Europea, el producto debe desecharse de acuerdo con un sistema de recolección de residuos específico y nunca terminar en un contenedor de basura.

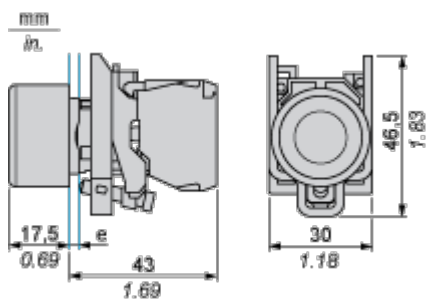
Perfil De Circularidad

[Información de fin de vida útil](#)

Hoja de características del **XB4BP31** producto

Esquemas de dimensiones

Dimensiones



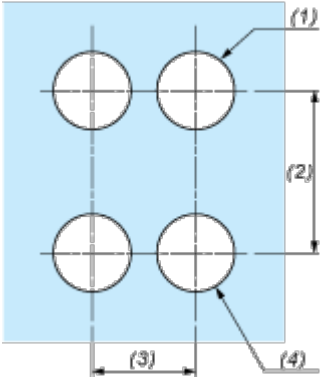
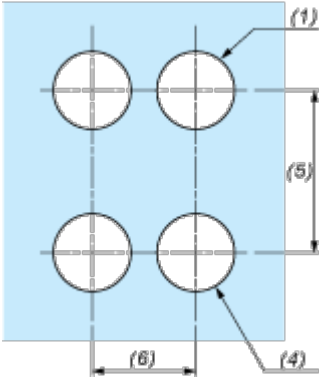
e: espesor de sujeción: de 1 a 6 mm (de 0.04 a 0.24 in)

Hoja de características del producto

XB4BP31

Montaje y aislamiento

Recorte de panel para pulsadores, conmutadores y luces de pilotos (orificios terminados, listos para la instalación)

Conexión mediante terminales con tornillo de presión, conectores enchufables o en placa de circuito impreso	Conexión mediante conectores Faston
	
<p>(1) Diámetro en soporte o panel terminado</p> <p>(2) 40 mm mín. (1.57 in mín.)</p> <p>(3) 30 mm mín. (1.18 in mín.)</p> <p>(4) Ø 22,5 mm (0.89 in) recomendado (Ø 22,3 mm₀^{+0,4} (0.88 in₀^{+0.016}))</p> <p>(5) 45 mm mín. (1.78 in mín.)</p> <p>(6) 32 mm mín. (1.26 in mín.)</p>	